

ヘッドライト BF-1.0W BICYCLE SENSOR LIGHT

仕様

- ・光源：高輝度ホワイトLED×1、オレンジLED×2(サブライト)
- ・明るさ：最大400ルーメン
- ・5モード(オートライト、サブライト、スタンダード、ハイビーム、点滅)
- ・電池：充電式リチウムポリマー電池(1200mAh 3.7V)
- ・充電方法：USB micro-B
- ・充電時間：2~4時間
- ・取り付け可能範囲：22-32mmφ(ハンドル径)
- ・重量：約65g(本体)
- ・付属品：USB充電ケーブル、ハンドル用ブラケット

特徴

- ・光リフレクター設計で、より明るく下側へ照射するタイプなので、歩行者や対向車にとって眩しさが軽減されます。
- ・照射角度が広く、まわりの視認度抜群です。
- ・オートライトモードを選択時は、光センサーで消費電力の効率化を図り、電池の消耗を抑えます。また、外部の明るさを感知し、自動でライトの明るさを調整します。
- ・防水レベル：IPX4 雨滴防水
- ・自動充電終了機能付き。

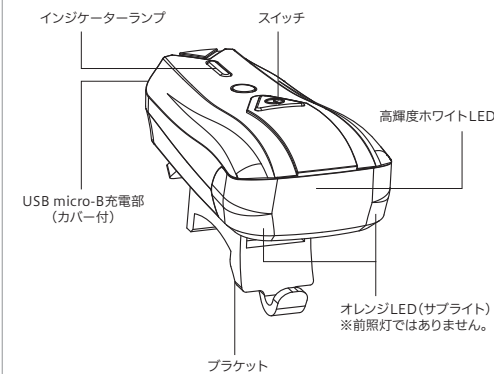
モードごとの光束と最大使用時間

モード	最大ルーメン	最大使用時間
オートライト	—	—
サブライト	15	24時間
スタンダード	200	4時間
ハイビーム	400	2時間
点滅	400	6時間

使用上のご注意

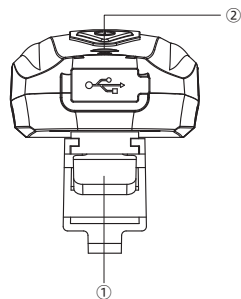
- ・製品を初めて使用する前にフル充電を行ってください。
- ・長期間使用しない場合は、電池をフル充電して保管してください。
- ・当製品は乳幼児の手が届かないところに置いてください。
- ・充電時間と最大使用時間は概算値であり、環境や使用状況によって異なります。
- ・当電池の充電容量は使用状況により次第に減少します。
- ・ライトが熱を持っている場合がありますので、手を触れる時にはお気を付けください。
- ・当製品以外の部品と入れ替えたり、手を加えたりしないでください。
- ・ライト本体や電池部を分解しないでください。
- ・冷却のため、ご使用中は十分に外気があたるようにしてください。
- ・水に濡れた状態での操作はおやめください。
- ・ライトを直視することはおやめください。
- ・ライトを点灯(点滅)したまま放置しないでください。
- ・火気や可燃物の近くに置かないでください。
- ・熱を持った状態やご使用直後の状態での収納はおやめください。
- ・充電完了後はUSBポートからはずしてください。
- ・サブライトは、夜間走行等に必要なお前照灯ではありません。

各部の名称

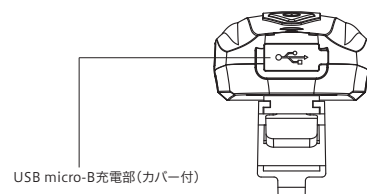


取付方法

1. ブラケットのリリースレバー①を押し、本体②を前側にスライドして外します。
2. 取付台座のラバーストラップをハンドルバーに巻き付け、ラバーを引っ張ってフックに掛けてしっかりと固定します。
3. 本体基部をブラケットにスライドさせ、クリック音がするまで挿入します。

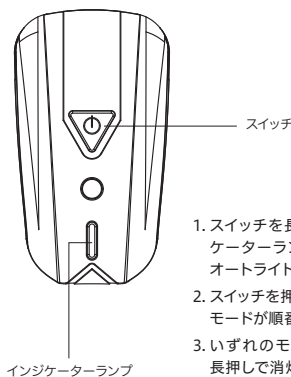


充電方法



1. 後部の防水カバーを開けます。
2. 充電ケーブルをコンピュータのUSBポートとライト本体のUSB micro-B充電部に差し込みます。
3. 充電中はインジケータランプが赤色に点灯し、充電が完了すると緑色に変わります。

操作方法



1. スイッチを長押しすると、インジケータランプが青色に点灯し、オートライトモードになります。
2. スイッチを押すことにより、5つのモードが順番に切り替わります。
3. いずれのモードでもスイッチの長押しで消灯します。

製品保証

本製品の素材、製造工程上の不具合については、最初のユーザーの方に限り一年間保証致します。ただし、バッテリーはご購入後、120日間の保証となっております。また、加熱による損傷や水の浸入、購入後に手を加えられた場合は保証の対象ではありません。本頂の保証をもって他の保証書等に代わるものであることを証すると同時に、いかなる第三者に対しても、製品の販売並びに使用方法についての責務、権限を代行することを認めておりません。保証内容の確認のため、製品の返品をお願いすることがあります。製品の保証をご要望の場合は、お買い上げ販売店様にご相談ください。

※故障内容、お名前、住所、連絡先(電話番号、e-mailアドレス等)とご購入の販売店様、連絡先を明記願います。また、ご購入日が分かる領収書などのコピーの添付もお願い致します。

お問い合わせ先 **GLOBERIDE**
グローバライド株式会社 スポーツ営業部 サイクル営業課
 〒203-8511 東京都東久留米市前沢3-14-16
 TEL:042-479-7756 www.globeride.co.jp

- 注意**
1. 故障の原因となるおそれがありますので、出力が5.0Vを超える状態での充電はしないでください。
 2. 充電中本体が熱くなったたり煙が出た場合は、直ちに充電を止めてください。
 3. 高温となる場所にライトを置かないでください。

安全のため、走行中はライトの操作をしないでください。